



MCZ GROUP S.p.A. - Via La Croce 8, I - 33074 Vigonovo di Fontanafredda (PN) Italy.

	
EN 14785 - 2006	
Art. 15a B-VG / BImSchV / VKF AEA1 Regensburger und Münchener BStV erfüllt.	
<b>SUITE HYDRO 22 / CLUB HYDRO 22 / MUSA HYDRO 22</b>	
Potenza nominale (acqua - aria) Puisance nominale (eau - air): Heizleistung (wasser - luft):	Max 22,3kW (18,0kW - 4,3kW) Min 4,4kW (3,0kW - 1,4kW)
Emissione CO (al 13% O <sub>2</sub> ): Emissions CO (Bez. 13% O <sub>2</sub> ): Mittlere CO-Emission (Bez. 13% O <sub>2</sub> ):	P max 0,012% P min 0,040%
Rendimento: Rendement:	P max 92,5% P min 95,0%
Energieeffizienz: Temperatura fumi: Température des fumées: Mittlere Abgastemperatur:	160°C
Particolato: Poussieres: Staub:	1,7 mg/Nm <sup>3</sup> (13% O <sub>2</sub> ) 1,2 mg/MJ
Pressione idrica massima: Pression Max. eau: Max. Wasserdruck:	2,5 bar
Assorbimento elettrico massimo: Puisance absorbée max.: Max. Elektrische Nennleistung:	420 W (Med. 120 W)
Tensione di funzionamento: Tension d'alimentation: Betriebsspannung:	230 V - 50 Hz.
Distanze di sicurezza (retro): Distances de sécurité (postérieures): Sicherheitsabstände (Hinten):	100 mm.
Distanze di sicurezza (lato): Distances de sécurité (laterales): Sicherheitsabstände (Seitlich):	100 mm.
<small>Prodotto conforme all'installazione in canna multipla. Produit conforme à l'installation dans un conduit multiple. Gerät ist für eine Mehrfachbelegung des Schornsteins geeignet. Utilizzare solo con combustibile adatto. A utiliser seulement avec un combustible conforme. Nur zugelassenen Brennstoff verwenden.</small>	
<b>Leggere e seguire le istruzioni! Lire et suivre les instructions! Bedienungsanleitung lesen und beachten!</b>	

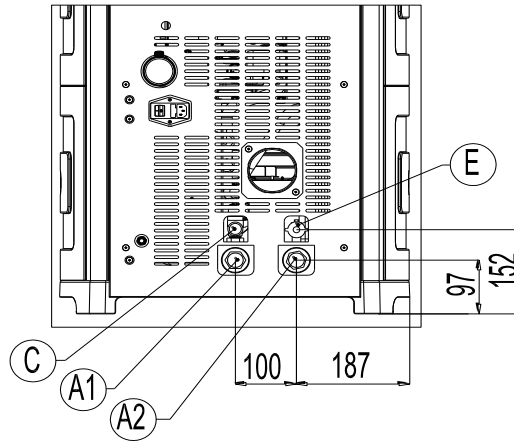
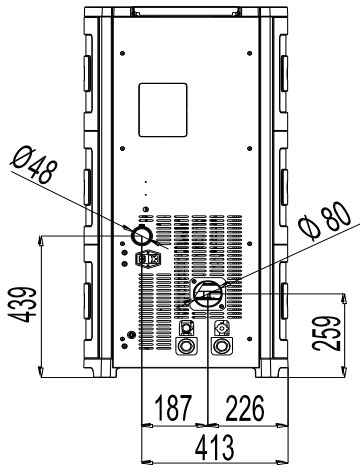
COD 890 920201

Dati tecnici / Technical characteristics / Technische Merkmale / Caractéristiques techniques / Datos técnicos	
<b>Potenza termica max.</b> / Thermal power max. / Gesamtwärmeleistug max. / Puissance thermique max / Potencia térmica màx	<b>22,3 kw (19178 kcal) / 18,0 kw (15480 kcal)</b>
<b>Potenza termica min</b> / Thermal power min./ Gesamtwärmeleistug min. / Puissance thernmique min. / Potencia térmica mín.	<b>4,4 kw (3784 kcal) / 3,0 Kw (2580 kcal)</b>
<b>Rendimento al Max</b> / Yield at maximum / Leistung bei Max / Rendement au max / Rendimiento al Max	<b>92,5%</b>
<b>Rendimento al Min</b> / Yield at minimum / Leistung bei Min / Rendement au min / Rendimiento al Min	<b>95,0%</b>
<b>Temperatura uscita fumi al Max</b> / Temperature of exhaust smoke at maximum / Rauchgasaustrittstemperatur bei Max. / Température des fumées en sortie au max / Temperatura de los humos en salida al Máx	<b>160°C</b>
<b>Temperatura uscita fumi al Min</b> / Temperature of exhaust smoke at minimum / Rauchgasaustrittstemperatur bei Min / Température des fumées en sortie au min / Temperatura de los humos en salida al Mín.	<b>71°C</b>
<b>CO al 13 % O<sub>2</sub> al Min e al Max</b> / CO at 13%O <sub>2</sub> at minimum and maximum / CO 13%O <sub>2</sub> bei Min. und bei Max. / CO à 13 % O <sub>2</sub> au min. et au max / CO al 13%O <sub>2</sub> al Mín. y al Máx.	<b>0.040 – 0.012%</b>
<b>CO<sub>2</sub> al Min e al Max</b> / CO <sub>2</sub> at minimum and maximum / CO <sub>2</sub> bei Min. und bei Max / CO <sub>2</sub> au min. et au max / CO <sub>2</sub> al Mín y al Máx.	<b>7,03% – 12,49%</b>
<b>Massa fumi al Min e al Max</b> / Mass of smoke at minimum and maximum / Abgasmasse bei Min. und bei Max / Masse des fumée au min et au max / Masa humos al mín. y al máx	<b>4,5 – 12,6 g/sec</b>
<b>Tiraggio minimo alla potenza Max</b> / Minimum draught at maximum power / Mindestabzug bei Max. Leistung / Tirage minimal à la puissance max / Tiro mínimo a la potencia Máx.	<b>0,10 mbar – 10 Pa</b>
<b>Tiraggio minimo alla potenza Min</b> / Minimum draught at minimum power / Mindestabzug bei Min. Leistung / Tirage minimal à la puissance min / Tiro mínimo a la potencia Mín.	<b>0,05 mbar – 5 Pa</b>
<b>Capacità serbatoio</b> / Hopper capacity / Fassungsvermögen des Pelletbehälters / Capacité du réservoir de combustible / Capacidad depósito	<b>44 litri</b>
<b>Combustibile</b> / Fuel / Brennstoff / Combustible / Combustible	<b>Ø 6-8 mm. - 5/30 mm</b>
<b>Consumo orario</b> / Horly consumption / Stündlicher Verbrauch / Consommation horaire / Consumo horario	<b>Min ~ 0,9 kg/h* Max. ~ 4,9 kg/h *</b>
<b>Autonomia</b> / Runtime between feeds / Betriebsautonomie / Autonomie / Autonomía	<b>Min ~ 28 h * Max. ~ 5 h *</b>
<b>Volume riscaldabile m<sup>3</sup></b> / Heatable volume / Heizbares Raummass / Capacité de chauffe / Volumen que puede calentarse	<b>481/40–550/35–642/30*</b>
<b>Ingresso aria di combustione</b> / Combustion air inlet / Einlass Verbrennungsluft / Entrée d'air pour la combustion / Entrada aire para la combustión	<b>Ø 50 mm.</b>
<b>Diametro uscita fumi</b> / Smoke outlet / Rauchgasaustritt / Diamètre sortie de fumées / Diámetro salida humos	<b>Ø 80 mm.</b>
<b>Potenza elettrica nominale max</b> / Max nominal electrical power / Elektrische Nennleistung max. / Puissance électrique nominale max. / Potencia eléctrica max.	<b>Max. 420 W – Med. 120 W</b>
<b>Tensione d'alimentazione</b> / Supply voltage / Speisespannung / Tension d'alimentation / Tensión de alimentación	<b>230 Volt / 50 Hz</b>
<b>Peso</b> / Weight / Gewicht / Poids / Peso	<b>190 Kg.</b>

\*Dati che possono variare a seconda del tipo di pellet usato / Data that may vary depending on the type of pellet used / Die Werte können je nach Art und Größe der verwendeten Pellets schwanken./ Données pouvant varier selon le type et la dimension du pellet utilisé / Datos que pueden variar dependiendo del tipo de las pellas de madera utilizadas

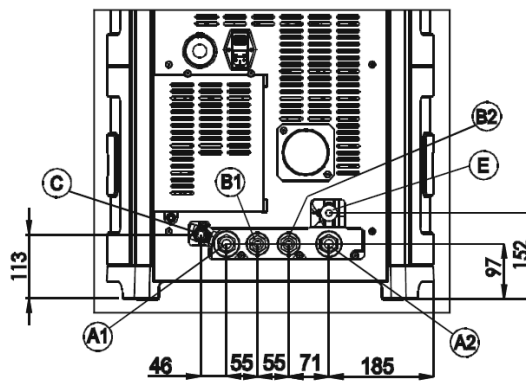
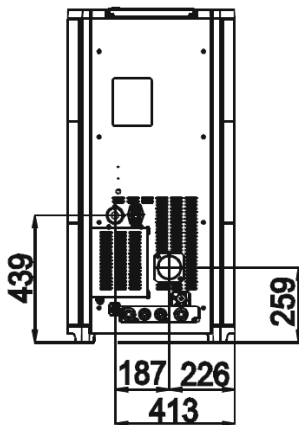
**COLLEGAMENTO IMPIANTO IDRAULICO / PLUMBING SYSTEM CONNECTION / ANSCHLUSS HYDRAULISCHE ANLAGE / RACCORDEMENT INSTALLATION HYDRAULIQUE / CONEXIÓN INSTALACIÓN HIDRÁULICA**

**SUITE-CLUB-MUSA senza kit produzione acqua sanitaria / SUITE-CLUB-MUSA without domestic water kit/ SUITE-CLUB-MUSA ohne Bausatz Brauchwasser / SUITE-CLUB-MUSA sans kit eau sanitaire / SUITE-CLUB-MUSA sin kit de producción de agua sanitaria.**



A1=Mandata acqua riscaldamento 3/4" M  
 A2=Ritorno acqua riscaldamento 3/4" M  
 C=Valvola di sicurezza 3 bar – 1/2" F  
 E=Svuotamento impianto 1/2" F

A1= Outlet hot water for heating 3/4" F  
 A2= Inlet cold water for heating 3/4" F  
 C= Discharge pressure 3/4" M  
 E= Emptying system 1/2" F



A1=Mandata acqua riscaldamento 3/4" M  
 A2=Ritorno acqua riscaldamento 3/4" M  
 C= Valvola di sicurezza 3 bar– 1/2" F  
 E= Svuotamento impianto 1/2" F  
 B1 = Mandata acqua sanitaria  
 B2 = Ritorno acqua sanitaria

A1= Outlet hot water for heating 3/4" F  
 A2= Inlet cold water for heating 3/4" F  
 C= Discharge pressure 3/4" M  
 E= Emptying system 1/2" F  
 B1 = Outlet hot domestic water  
 B2 = Inlet hot domestic water



Si consiglia vivamente di lavare l'intero impianto prima di collegarla al fine di eliminare residui e depositi. Installare sempre a monte della stufa delle saracinesche di intercettazione al fine di isolare la stessa dell'impianto idrico qualora fosse necessario muoverla o spostarla, per eseguire la manutenzione ordinaria e/o straordinaria. Collegare la stufa utilizzando delle tubazioni flessibili per non vincolare eccessivamente la stufa all'impianto e per permettere dei leggeri spostamenti



It is strongly recommended to wash the entire system before connecting it in order to get rid of residues and deposits. Upstream from the stove, always install shutters so as to disconnect it from the plumbing system should it be necessary to move it, or when it requires routine and/or special maintenance. Connect the stove using hoses so that the stove is not too strictly connected to the system, and to allow slight movements.



Es wird wärmstens empfohlen, die gesamte anlage vor dem anschluss auszuwaschen, damit ablagerungen und rückstände beseitigt werden. Vor dem heizofen sind immer sperrventile zu installieren, damit der erstere von der wasseranlage getrennt werden kann, falls er bewegt oder versetzt werden muss, um normale oder aussergewöhnlicher wartungsarbeiten durchzuführen. den heizofen mit flexiblen rohrlösungen anschliessen, damit der heizofen nicht zu stark an die anlage gebunden ist und kleine verschiebungen möglich sind.



Il est vivement conseillé de laver toute l'installation avant de la raccorder afin d'éliminer les résidus et les dépôts. Installer toujours en amont du poêle des rideaux d'interception afin d'isoler l'installation hydrique au cas où il serait nécessaire de le bouger ou de le déplacer, pour effectuer l'entretien ordinaire et/ou extraordinaire. raccorder le poêle en utilisant des tuyaux flexibles pour ne pas bloquer le poêle et pour permettre de petits déplacements.



Se aconseja vivamente lavar toda la instalación antes de conectarla a fin de eliminar residuos y depósitos. Instalar siempre aguas arriba de la estufa cierres metálicos de interceptación a fin de aislarla de la instalación hídrica en caso de que sea necesario moverla o desplazarla para efectuar las operaciones de mantenimiento rutinario o extraordinario. Conectar la estufa utilizando tubos flexibles para no vincular excesivamente la estufa a la instalación y permitir ligeros desplazamientos.